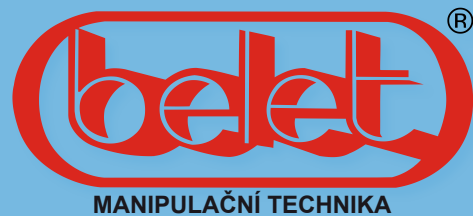


# ELEKTRICKÝ TAHAČ

BELET a.s. , Dělnická 1253/37, 431 91 VEJPRTY, CZECH REPUBLIC  
tel: +420 474 386 333, +420 474 386 338, +420 474 386 686, +420 474 386 381  
email: marketing@belet.cz, beletvejprty@belet.cz, odbyt@belet.cz  
http://www.belet.cz • http://obchod.belet.cz

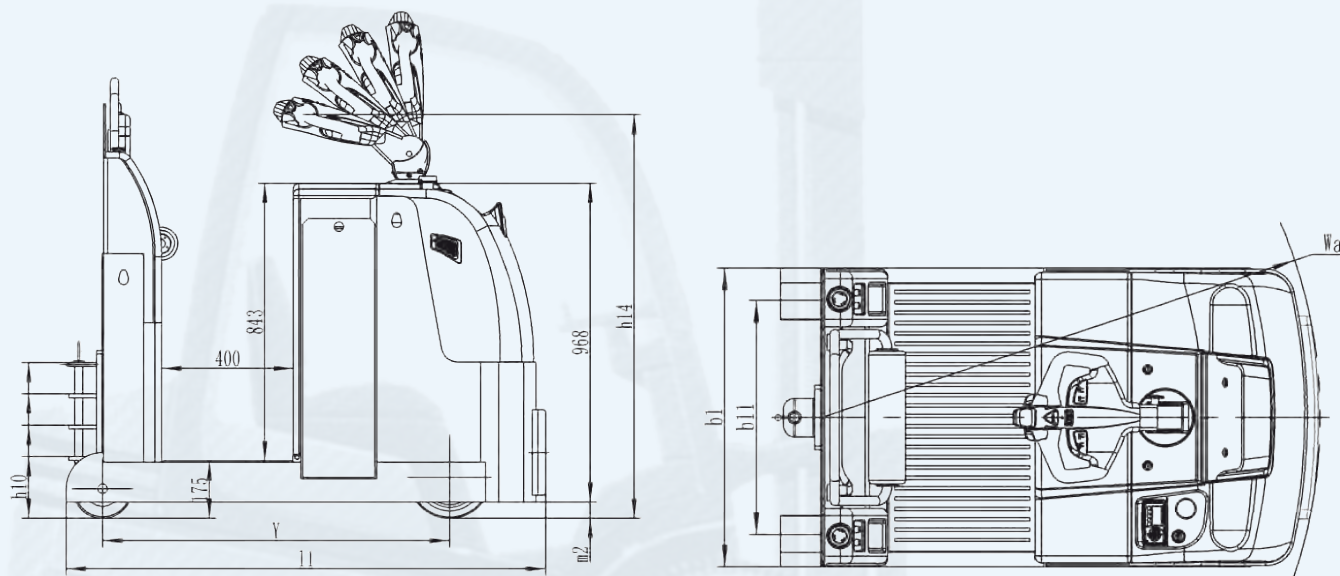


## ELEKTRICKÝ TAHAČ TE 30



***NOSNOST 3.0t***





Typ vozíku				TE 30
Identifikace	1.3	Pohon		elektrický
	1.4	Typ ovládání		ručně vedený
	1.5	Nosnost	Q (t)	3,0
	1.9	Rozvor kol	y (mm)	1 051
Hmotnosti	2.1	Provozní hmotnost	kg	920
	2.3	Zatížení náprav bez zátěže přední/zadní	kg	560 / 360
kola	3.1	Kola		guma / polyuretan
	3.2	Rozměr předního kola	(mm)	ø 250x82 G
	3.3	Rozměr zadního kola	(mm)	ø 180x76 PU
	3.5	Počet předních/ zadních kol (x = poháněné kolo)		1x / 2
	3.7	Rozchod zadních kol	b11 (mm)	635
Rozměry	4.9	Výška oje v poloze pohonu min./max.	h14 (mm)	1450/1420/1340/1226
	4.12	Výška uchycení tažné oje	h10 (mm)	188/283/378/473
	4.19	Celková délka	l1 (mm)	1453
	4.21	Celková šířka	b1 (mm)	810
	4.32	Světlá výška ve středu rozvoru kol	m2 (mm)	50
	4.35	Otočný rádius	wa (mm)	1348
Výkon	5.1	Rychlost pojezdu (se zátěží/bez zátěže)	km/h	7.0/7.5
	5.10	Provozní brzda		elektromagnetická
Motor	6.1	Motor pojezdu	kw	2,9
	6.4	Baterie	V/Ah	24 / 465
	6.5	Hmotnost baterie	kg	377
		Rozměry baterie	L/P/H (mm)	770 / 310 / 450
	8.1	Typ řídicího ovládání		elektronické - AC