

# GABELSTAPLER Tragfähigkeit 1800 - 2500 KG

BELET a.s. , Dělnická 1253/37, 431 91 VEJPRTY, CZECH REPUBLIC

tel: +420 474 386 333, +420 474 386 338, +420 474 386 686, +420 474 386 381

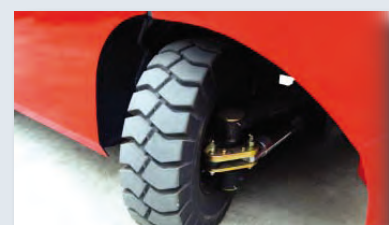
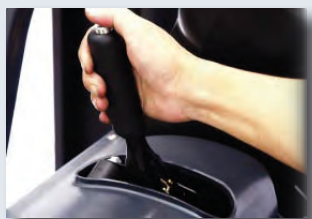
fax: +420 474 386 332, +420 474 386 233, +420 474 386 194

email: [beletvejprty@belet.cz](mailto:beletvejprty@belet.cz), [odbyt.beletvejprty@belet.cz](mailto:odbyt.beletvejprty@belet.cz)

<http://www.belet.cz> • <http://obchod.belet.cz>



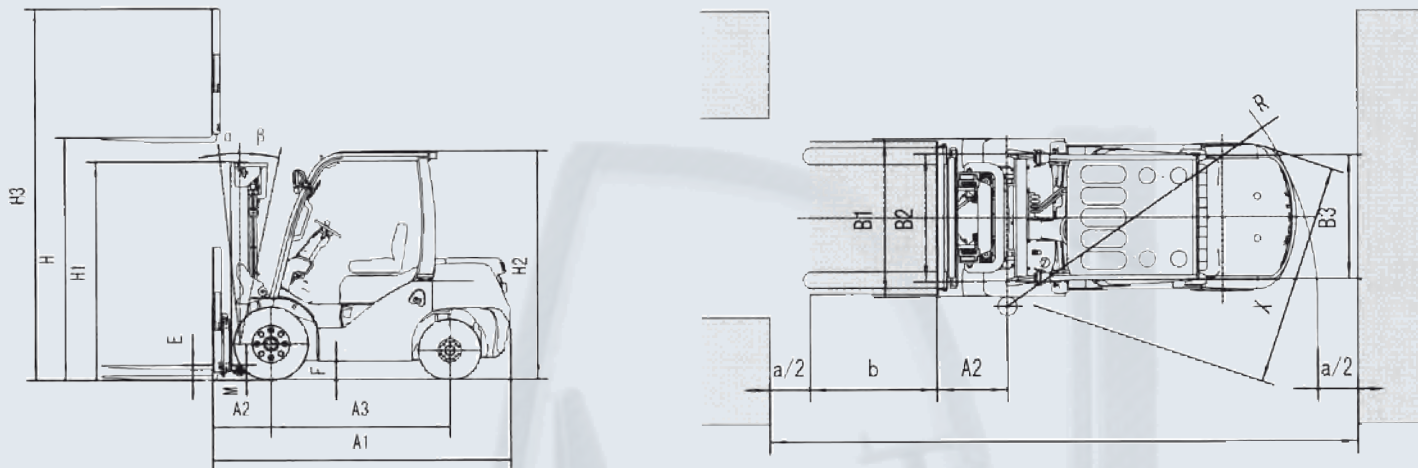
MANIPULAČNÍ TECHNIKA



DV/MV 18BVT  
DV/MV 20BVT  
DV/MV 25BVT



*Diesel / Benzin / LPG*  
*1.8t / 2.0t / 2.5t*



**Ast=A2+R+a+b     a=200mm, b=Ladungslänge**

Kennzeichen		Model		DV 18BVT	MV 18BVT	DV 20BVT	MV 20BVT	DV 25BVT	MV 25BVT			
		Antriebsart		diesel	Gasoline/LPG	diesel	Gasoline/LPG	diesel	Gasoline/LPG			
Tragfähigkeit		kg	1800		2000		2500					
Lastschwerpunkt		mm	500		500		500					
Dimensionen		Hubhöhe		mm	3300		3300					
		Freihub		E mm	150		150		150			
		Gabelzinkenmaße (L x B x H)		mm	1200 x 100 x 35		1200 x 122 x 40		1200 x 122 x 40			
		Mastneigung		Vor/Zurück	α/β deg	6° / 12°		6° / 12°		6° / 12°		
		Weite der Front von der Mitte vordere Achse		A2 mm	425		485		485			
		Gesamte Dimensionen	Fahrzeuglänge ohne Gabeln		A1 mm	2390		2600		2600		
			Fahrzeugbreite		B1 mm	1065		1160		1160		
			Höhe Hubgerüst eingefahren		H1 mm	2150		2150		2150		
			Höhe Hubgerüst ausgefahren		H3 mm	4520		4520		4520		
			Schutzrahmenhöhe		H2 mm	2140		2195		2195		
Min. Wenderadius		R mm	2060		2230		2230					
Ast - Arbeitsgang für die Last		Ast mm	3420		3635		3635					
Leistung		Rollgeschwindigkeit		ohne Last km/h	17		18		18			
		mit Last km/h		15		17		16				
		Hubgeschwindigkeit		ohne Last mm/s	600		625		625			
		mit Last mm/s		510		603		603				
Max. Steigfähigkeit		%	33		23		23					
Eigengewicht		kg	3200	3120	3668	3588	3888	3808				
Räder und Bereifungen		Bereifungen	Dimension		vorne 6.50-10-10PR		7.00-12-12PR		7.00-12-12PR			
			hinten 5.00-8-8PR		6.00-9-10PR		6.00-9-10PR					
		Spurweite	Vorderachse B2 mm		885		970		970			
			B3 mm		900		985		985			
		Radstand		A3 mm	1480		1600		1600			
Bodenfreiheit (mit Last/ohne Last)		Rahmen F mm		155		170		170				
		Wagen M mm		110		110		110				
Motor		Model		YANMAR 4TNE92	Nissan K21	YANMAR 4TNE92	Nissan K21	YANMAR 4TNE92	Nissan K21			
		Leistung kW/rpm		33,4/2725	32/3200	33,4/2725	32/3200	33,4/2725	32/3200			
		No. of cylinder		4		4		4				
		Displacement cm³		2659		2065		2659		2065		