

# ZDVIŽNÉ PRACOVNÍ PLOŠINY

BELET a.s. , Dělnická 1253/37, 431 91 VEJPRTY, CZECH REPUBLIC

tel: +420 474 386 333, +420 474 386 381, +420 604 225 110

email: beletvejprty@belet.cz, odbyt@belet.cz

http://www.belet.cz



MANIPULAČNÍ TECHNIKA



**ZPX 15**

## ZDVIŽNÉ PRACOVNÍ PLOŠINY s nožním ovládáním

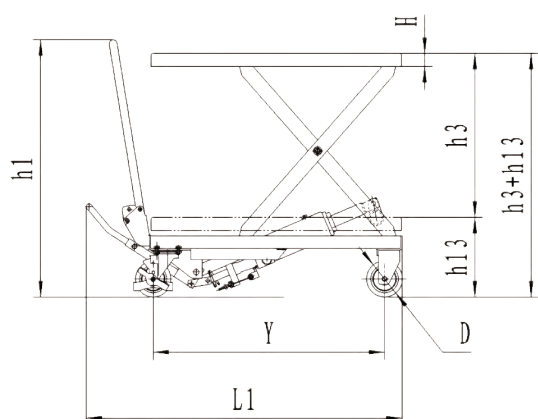


**ZPX 35D**

**ZPX 30  
ZPX 50**



**ZPX 75**



**ZPX 100**



Typ	Nosnost (kg)	Min/Max zdvih h13/h3+h13 (mm)	Výška držadla h1 (mm)	Celková délka plošiny L1 (mm)	Rozměr ložné plochy LxB (mm)	Hmotnost (kg)	Ø kol (mm)	Počet cyklů pro max. zdvih
ZPX 15	150	220 / 720	950	908	700 x 450	49	100 x 25	≤ 28
ZPX 30	300	285 / 880	990	1060	850 x 500	77	125 x 40	≤ 27
ZPX 35D	350	355 / 1300	975	1140	910 x 500	105	125 x 40	≤ 53
ZPX 50	500	285 / 880	1000	1330	850 x 500	81	125 x 40	≤ 27
ZPX 75	750	420 / 990	980	1330	1000 x 510	125	147 x 50	≤ 45
ZPX 100	1000	380 / 990	990	1093	1016x510	140	125 x 50	≤ 82