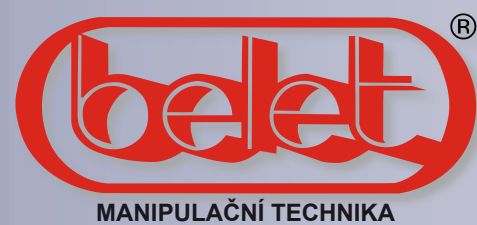


NÍZKOZDVIŽNÉ VOZÍKY S AKU ZDVIHEM A POJEZDEM

BELET a.s. , Dělnická 1253/37, 431 91 VEJPRTY, CZECH REPUBLIC
tel: +420 474 386 333, +420 474 386 338, +420 474 386 686, +420 474 386 381
fax: +420 474 386 332, +420 474 386 233, +420 474 386 194
email: beletvejprty@belet.cz, odbyt.beletvejprty@belet.cz
http://www.belet.cz • http://obchod.belet.cz



NÍZKOZDVIŽNÉ VOZÍKY s bateriovým zdvihem a pojezdem

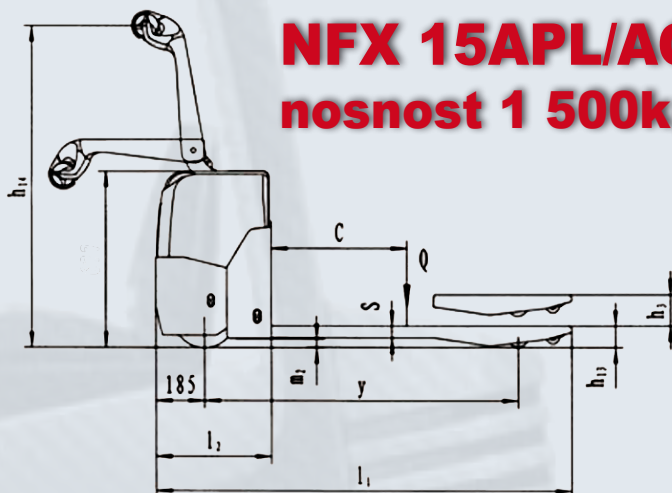
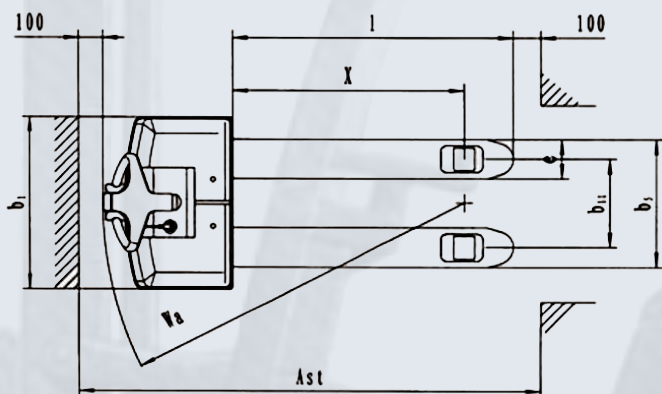
NFX 20AP/AC nosnost 2 000kg



* SKLOPNÁ PLOŠINKA PRO OBSLUHU
NENÍ STANDARDNÍ VÝBAVOU



NFX 15APL/AC nosnost 1 500kg



Technická specifikace

Typ vozíku			NFX 15APL/AC	NFX 20AP/AC
Identifikace	Pohon		elektrický	elektrický
	Typ ovládání		při chůzi	při chůzi
	Nosnost vozíku / jmenovitá nosnost	Q kg	1500	2000
	Těžiště nákladu	C mm	600	600
	Vzdálenost těžiště od řídicí osy k vidlici	X mm	963	965
	Rozvor kol	Y mm	1217	1271
	Provozní hmotnost	kg	288	638
Kola, šasi	Kola		polyuretan	polyuretan
	Rozměry předního kola	mm	ø252x89	ø230x75
	Rozměry zadních kol	mm	ø84x70	ø84x84
	Přídavná kola (rozměry)		ø100x40	ø100x40
	Počet předních / zadních kol		1x +2/ 4	1x +2/ 4
	Rozchod předních kol	b10 mm	500	500
	Rozchod zadních kol	b11 mm	360	367
Základní rozměry	Výška zdvihu	h3 mm	120	120
	Výška ovládací hlavy	h14 mm	1205	1306
	Min. výška zdvižné vidlice	h13 mm	85	85
	Celková délka	l1 mm	1590	1762
	Délka k čelu vidlice	l2 mm	440	612
	Celková šířka	b1 mm	700	729
	Rozměry vidlice	s/e/l mm	47/160/1150	60/173/1150
	Šířka přes vidlice	b5 mm	520	540
	Vzdálenost od povrchu země, střed rozvoru	m2 mm	34	25
	Šířka prac. uličky palety 800X1200	Ast mm	2145	2250
	Poloměr otáčení	Wa mm	1480	1585
Výkon	Rychlost pojezdu s břemenem/ bez břemene	km / h	5,5 / 5,5	6,0 / 6,0
	Rychlost zdvihu s břemenem/ bez břemene	mm/s	27 / 35	27 / 35
	Rychlost spouštění s břemenem/ bez břemene	mm/s	42 / 27	42 / 27
	Max. stoupavost s břemenem/ bez břemene	%	5 / 8	6 / 12
	Provozní brzda		elektricko-magnetická	elektro-magnetická
Motor	Jmenovitý výkon řídicího motoru s2 60min	kW	0,9 (AC)	1,3 (AC)
	Jmenovitý výkon motoru zdvihu s3 15%	kW	0,8	0,8
	Baterie dle normy DIN		-	B,2PzS
	Baterie napětí/kapacita	V/Ah	2 x 12 / 85	24 / 240
Další	Typ řídicího ovládání		MOSFET Control (AC)	MOSFET Control (AC)
	Hladina zvuku dle normy EN 12053	dB(A)	<70	<70