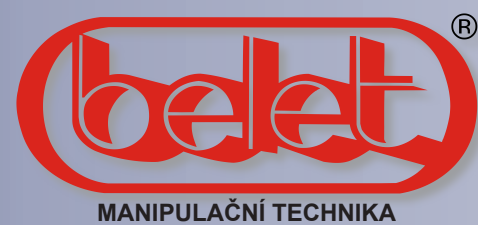


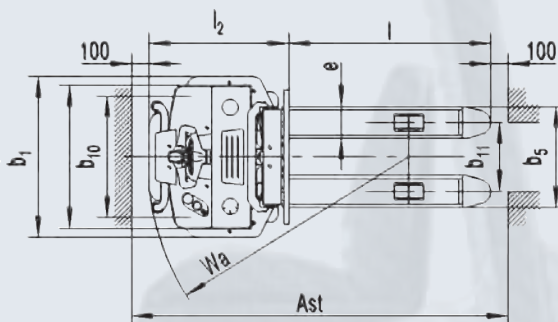
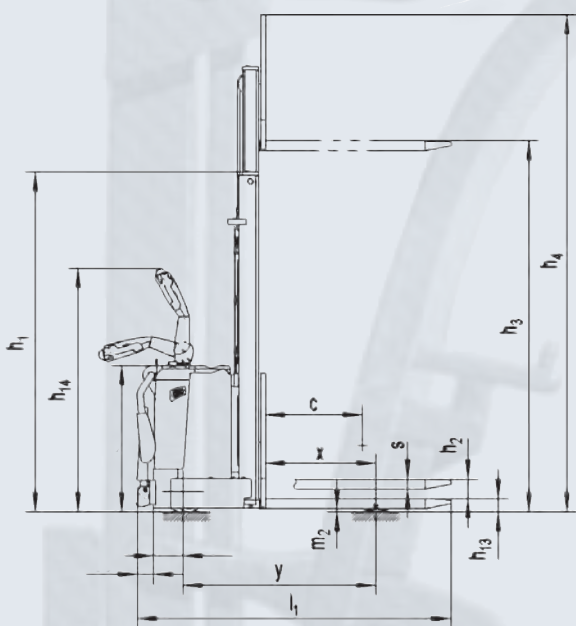
VYSOKOZDVIŽNÉ VOZÍKY S AKU ZDVIHEM A POJEZDEM

BELET a.s. , Dělnická 1253/37, 431 91 VEJPRTY, CZECH REPUBLIC
 tel: +420 474 386 333, +420 474 386 338, +420 474 386 686, +420 474 386 381
 fax: +420 474 386 332, +420 474 386 233, +420 474 386 194
 email: beletvejprty@belet.cz, odbyt.beletvejprty@belet.cz
 http://www.belet.cz • http://obchod.belet.cz



VYSOKOZDVIŽNÉ VOZÍKY s bateriovým zdvihem a pojezdem

- FX 15AP29/AC**
- FX 15AP36/AC**
- FX 15AP43VZ/AC**
- FX 15AP46VZ/AC**
- FX 15AP55VZ/AC**
- FX 16AP46/AC**



Zdvih/ Těžiště	FX 15AP29/36/AC	
	600 mm	700 mm
2700	1 500 kg	1 100 kg
2900	1 300 kg	1000 kg
3200	1 100 kg	900 kg
3600	1000 kg	800 kg

Zdvih/ Těžiště	FX 15AP55VZ/AC	
	600 mm	700 mm
2700	1 500 kg	1 200 kg
3200	1 200 kg	1 000 kg
3600	1 100 kg	900 kg
4000	1 000 kg	800 kg
4600	850 kg	750 kg
5000	750 kg	600 kg
5500	600 kg	500 kg

Zdvih/ Těžiště	FX 15AP43/46VZ/AC	
	600 mm	700 mm
2700	1 500 kg	1 200 kg
3200	1 200 kg	1000 kg
3600	1100 kg	900 kg
4000	1 000 kg	800 kg
4300	920 kg	750 kg
4600	850 kg	700 kg



nosnost 1 500kg

Výrobce si vyhrazuje právo konstrukčních a designových změn.



Technická specifikace

Typ vozíku		FX	15AP29/AC	15AP36/AC	15AP43VZ/AC	15AP46VZ/AC	15AP55VZ/AC	16AP46/AC	
Identifikace	Pohon		elektrický						
	Typ ovládání		při chůzi						
	Nosnost vozíku / jmenovitá nosnost	Q(Kg)	1500				1600		
	Těžiště nákladu	c (mm)	600				600		
	Vzdálenost těžiště od řídicí osy k vidlici	x(mm)	765				784		
Rozvor kol	y(mm)	1405			1520			1336	
Hmotnosti	Provozní hmotnost	kg	1095	1125	1566	1578	1628	1450	
	Zatížení náprav s břemenem vpředu/vzadu	kg	1165/1430	1180/1445	1320/1648	1336/1654	1361/1679	1400/1650	
	Zatížení náprav bez břemene vpředu/vzadu	kg	735/360	750/375	940/538	946/544	971/579	1130/320	
Kola, šasi	Kola		polyuretan (PU)						
	Rozměry předního kola	(mm)	230x75				252x88		
	Rozměry zadních kol	(mm)	80x70				80x70		
	Přídavná kola (rozměry)	(mm)	124x60				150x54		
	Počet předních / zadních kol		1x+2/4						
	Rozchod předních kol	b10(mm)	570	570	750			790	
	Rozchod zadních kol	b11(m)m	390						
Základní rozměry	Výška spuštěného rámu	h1(mm)	1950	2300	1980	2080	2475	2102	
	Volný zdvih	h2(mm)	150		1420	1520	1915	-	
	Výška zdvihu	h3(mm)	2900	3600	4300	4600	5500	4600	
	Výška zdviženého rámu	h4(mm)	3370	4070	4865	5115	6060	5414	
	Výška ovládací hlavy (min./max.)	h14(mm)	945/1370					961/1396	
	Min. výška zdvižné vidlice	h13(mm)	85						
	Celková délka	l1(mm)	2050			2180			1895
	Délka k čelu vidlice	l2(mm)	900			1030			746
	Celková šířka	b1(mm)	795			1000			1050
	Rozměry vidlice	s/e/l(mm)	60 / 180 / 1150						
	Šířka přes vidlice	b5(mm)	570						
	Vzdálenost od povrchu země, střed rozvoru	m2(mm)	25						
	Šířka prac. uličky palety 1000X1200	Ast(mm)	2519			2645			2400
	Šířka prac. uličky palety 800X1200	Ast(mm)	2466			2592			2350
	Poloměr otáčení	Wa(mm)	1674			1806			1550
	Výkon	Rychlost pojezdu s břemenem/ bez břemene	km/h	6/6					
Rychlost zdvihu s břemenem/ bez břemene		mm/s	82/152	97/164	141/212			100/160	
Rychlost spouštění s břemenem/ bez břemene		mm/s	95/108	128/120	227/170			95/120	
Max. stoupavost s břemenem/ bez břemene		%	6/12						
Provozní brzda			elektromagnetická						
Motor	Jmenovitý výkon řídicího motoru s2 60min	kW	1,3						
	Jmenovitý výkon motoru zdvihu s3 15%	kW	2.2	3,0					
	Baterie napětí/kapacita	V/Ah	24/250			24/345			24/280
Další	Typ řídicího ovládání		AC provedení						
	Hladina zvuku dle normy EN 12053	dB(A)	<70						