

# VYSOKOZDVIŽNÉ VOZÍKY S AKU ZDVIHEM A POJEZDEM

BELET a.s. , Dělnická 1253/37, 431 91 VEJPRTY, CZECH REPUBLIC  
 tel: +420 474 386 333, +420 474 386 338, +420 474 386 686, +420 474 386 381  
 fax: +420 474 386 332, +420 474 386 233, +420 474 386 194  
 email: beletvejprty@belet.cz, odbyt.beletvejprty@belet.cz  
 http://www.belet.cz • http://obchod.belet.cz



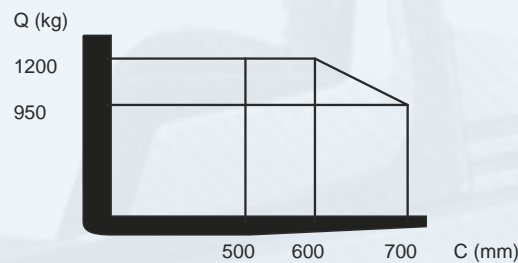
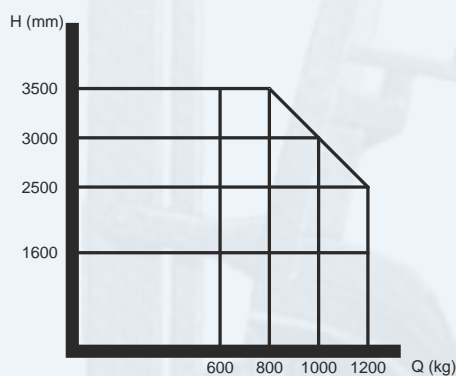
MANIPULAČNÍ TECHNIKA



**F 12APP**  
**F 12APP1,6**  
**F 12APP2,5**  
**F 12APP3**  
**F 12APP3,5**

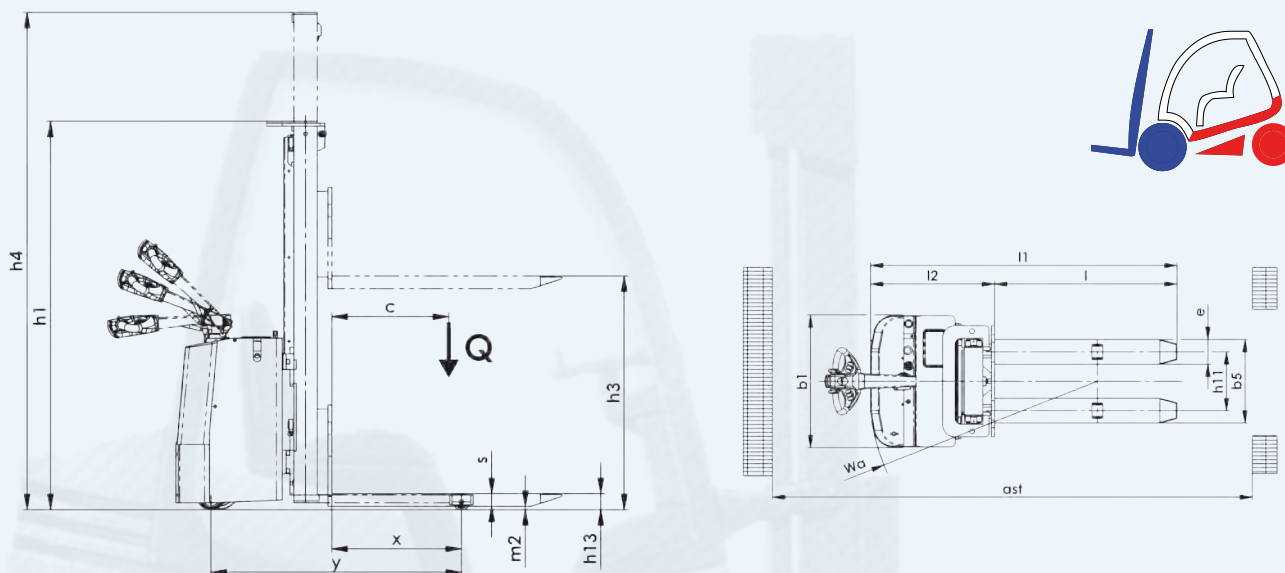


**Nosnost 1 200kg**



**MADE IN  
 CZECH REPUBLIC**





<b>Identifikace</b>	1.1	Výrobce		<b>BELET a.s.</b>
	1.2	Typ		<b>F 12APP</b>
	1.3	Pohon		elektrický
	1.4	Typ ovládání		ručně vedený
	1.5	Nosnost	Q (t)	1,2
	1.6	Těžiště	c (mm)	600
	1.8	Vzdálenost od osypředního kola k čelní desce	x (mm)	670
	1.9	Rozvor kol	y (mm)	1200
	<b>Kola</b>	3.1	Kola	
3.2		Rozměr předního kola	(mm)	ø 82x80 Pu
3.3		Rozměr pohonného kola	(mm)	ø 250x100 G
3.4		Rozměr stabilizačního kola	(mm)	ø 150x50 Pu
3.5		Počet předních/ zadních kol (x = poháněné kolo)		1x +2/4
3.6		Rozchod stabilizačních kol	b10 (mm)	602
3.7		Rozchod předních kol	b11 (mm)	280
<b>Rozměry</b>	4.15	Nejnižší pozice vidlic	h13 (mm)	85
	4.19	Celková délka	l1 (mm)	1950
	4.20	Délka k desce vidlic	l2 (mm)	800
	4.21	Celková šířka	b1 (mm)	860
	4.22	Rozměry vidlic	s/e/l (mm)	65 / 160 / 1150
	4.25	Šířka přes vidlice	b5 (mm)	540
	4.32	Vzdálenost ramene od povrchu podlahy	m2 (mm)	25
	4.34	Pracovní ulička pro náklad 800 x 1200 mm	ast (mm)	2700
	4.35	Otočný rádius	wa (mm)	1520
<b>Výkon</b>	5.1	Rychlost pojezdu (se zátěží/bez zátěže)	km/h	5/6
	5.2	Rychlost zdvihu (se zátěží/bez zátěže)	m/s	0,11/0,33
	5.3	Rychlost klesání (se zátěží/bez zátěže)	m/s	0,2/0,16
	5.8	Stoupavost (se zátěží/bez zátěže)	%	5/10
	5.10	Provozní brzda		elektromagnetická
<b>Motor</b>	6.1	Motor pojezdu	kw	1,3 / 1,7
	6.2	Motor zdvihu	kw	2,2
	6.4	Baterie	V/Ah	24V/240Ah
	6.5	Hmotnost baterie	kg	200
		Rozměry baterie	L/P/H (mm)	790 / 210 470
	8.1	Typ řídicího ovládání		elektronické

MODEL	F 12APP	F 12APP1,6	F 12APP2,5	F 12APP3	F 12APP3,5	
4.2 Hmotnost	kg	780	810	830	850	870
4.2 Stavební výška vozíku	h1 (mm)	1985	1300	1750	1995	2240
4.4 Výška zdvihu	h3 (mm)	1600	1600	2500	3000	3500
4.5 Výška rámu při max. zdvihu	h4 (mm)	2045	2045	2960	3460	3960