

GABELSTAPLER Tragfähigkeit 6000 - 10000Kg

BELET a.S. , Dělnická 1253/37, 431 91 VEJPRTY, CZECH REPUBLIC
tel: +420 474 386 333, +420 474 386 338, +420 474 386 686, +420 474 386 381
fax: +420 474 386 332, +420 474 386 233, +420 474 386 194
email: beletvejprty@belet.cz, odbyt.beletvejprty@belet.cz, marketing@belet.cz
http://www.belet.cz • http://obchod.belet.cz



MANIPULAČNÍ TECHNIKA

GABELSTAPLER

*DV 60BVAT
DV 70BVAT
DV 80BVAT
DV 100BVAT*

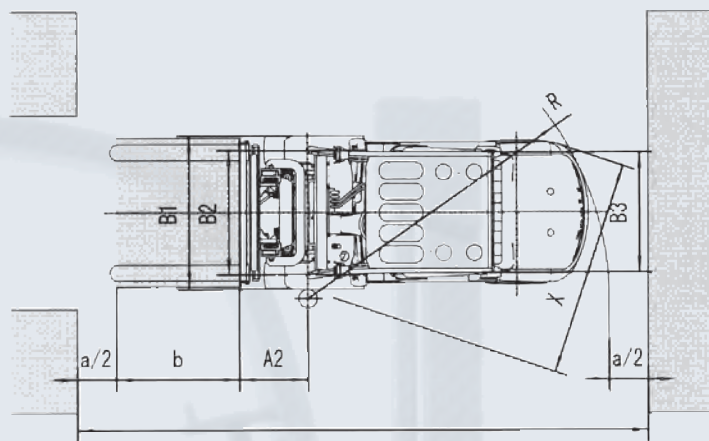
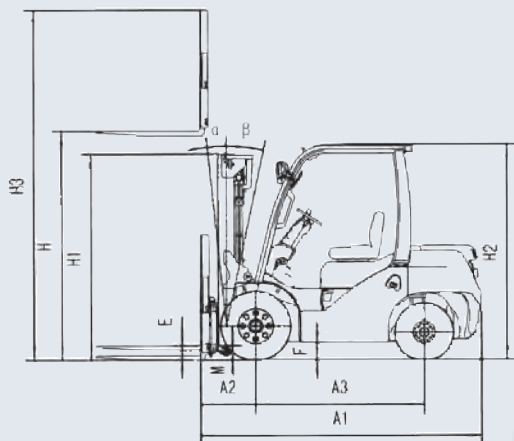


*Tragfähigkeit
6.0 t // 7.0t // 8.0t // 10.0t*



Výrobce si vyhrazuje právo konstrukčních a designových změn. Obrázky mají ilustrativní charakter.

Výroba, prodej a servis manipulační techniky • Manufacture and sale of the handling equipment • Herstellung und Verkauf der Manipulationstechnik



$$A_{st} = A_2 + R + a + b \quad a = 200\text{mm}, b = \text{Ladungslänge}$$

Technische Daten

Kennzeichen	Model			DV 60BVAT	DV 70BVAT	DV 80BVAT	DV 100BVAT		
	Antriebsart			diesel	diesel	diesel	diesel		
	Tragfähigkeit		kg	6000	7000	8000	10000		
Lastschwerpunkt		mm	600	600	600	600			
Dimensionen	Hubhöhe		mm	3000	3000	3000	3000		
	Freihub		E mm	130	130	130	130		
	Gabelzinkenmaße (L x B x H)		mm	1200x150x60	1200x150x65	1500x160x75	1500x160x80		
	Mastneigung		Vor/Zurück α/β deg	6/11	6/12	6/12	6/12		
	Weite der Front von der Mitte vordere Achse		A2 mm	627	632	700	733		
	Gesamte Dimensionen	Fahrzeuglänge ohne Gabeln		A1 mm	3527	3592	3945	4265	
		Fahrzeugbreite		B1 mm	1995	1995	2245	2245	
		Höhe Hubgerüst eingefahren		H1 mm	2500	2500	2695	2845	
		Höhe Hubgerüst ausgefahren		H3 mm	4429	4429	4445	4492	
		Schutzrahmenhöhe		H2 mm	2420	2420	2565	2565	
Min. Wenderadius		R mm	3350	3410	3700	3900			
Ast - Arbeitsgang für die Last		Ast mm	5377	5442	6100	6333			
Leistung	Fahrgewindigkeit		ohne Last km/h	28	28	28	28		
			mit Last km/h	22	22	24	22		
	Hubgeschwindigkeit		ohne Last mm/s	330	320	350	280		
			mit Last mm/s	550	550	480	390		
	Max. Steigfähigkeit		%	20	20	20	20		
Eigengewicht		kg	8840	9350	11070	12850			
Räder und Fahrwerk	Bereifungen	Dimension		vorne		8.25-15-14PR	8.25-15-14PR	9.00-20-14PR	9.00-20-14PR
				hinten		8.25-15-14PR	8.25-15-14PR	9.00-20-14PR	9.00-20-14PR
		Spurweite		Vorderachse	B2 mm	1470	1470	1600	1600
				hinten	B3 mm	1700	1700	1700	1700
	Radstand		A3 mm	2300	2300	2800	2800		
	Bodenfreiheit (mit Last/ohne Last)		Rahmen	F mm	190/230	190/230	323/343	323/343	
Wagen			M mm	160/200	160/200	205/245	205/245		
Motor	Typ			Mitsubishi S6S T	Mitsubishi S6S T	Perkins 1104D-44TA	Perkins 1104D-44TA		
	Leistung		kW/rpm	67,6/2300	67,6/2300	83/2200	83/2200		
	Zylinderanzahl		ks	6	6	4	4		
	Hubraum		cm³	4996	4996	4400	4400		