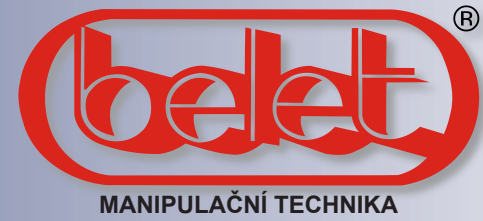


GABELSTAPLER Tragfähigkeit 4000 - 5000Kg

BELET a.S. , Dělnická 1253/37, 431 91 VEJPRTY, CZECH REPUBLIC
tel: +420 474 386 333, +420 474 386 338, +420 474 386 686, +420 474 386 381
fax: +420 474 386 332, +420 474 386 233, +420 474 386 194
email: beletvejprty@belet.cz, odbyt.beletvejprty@belet.cz, marketing@belet.cz
http://www.belet.cz • http://obchod.belet.cz



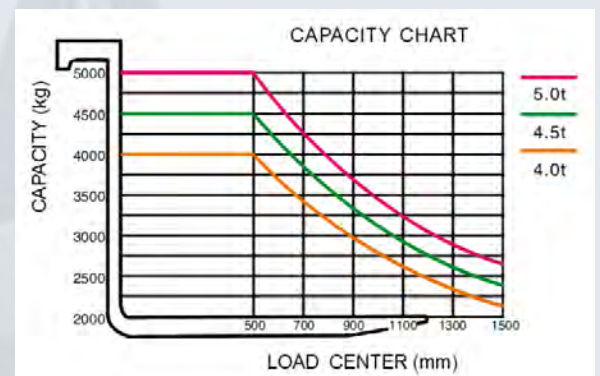
GABELSTAPLER



*DV 40BVAT
DV 45BVAT
DV 50BVAT*

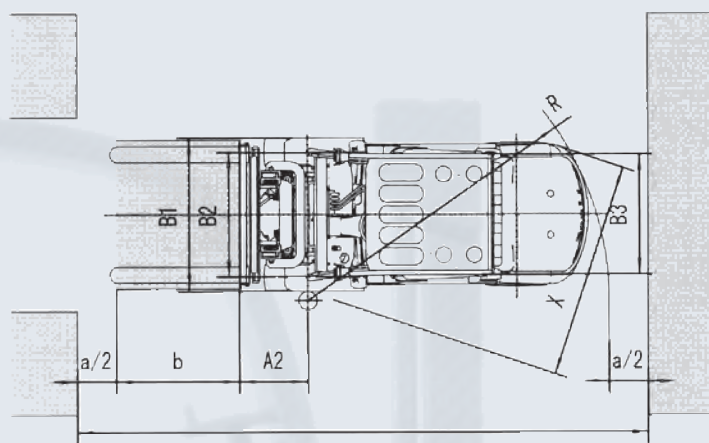
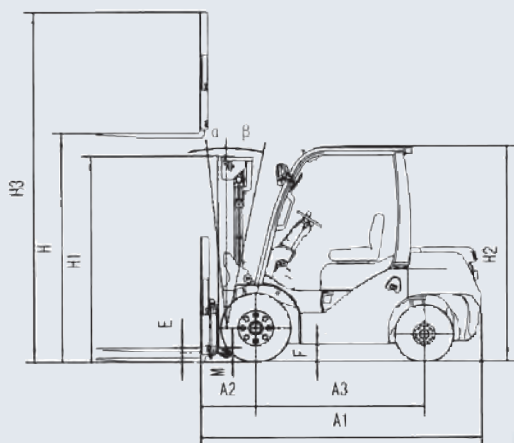


*Tragfähigkeit
4.0 t // 4.5t // 5.0t*



Výrobce si vyhrazuje právo konstrukčních a designových změn. Obrázky mají ilustrativní charakter.

Výroba, prodej a servis manipulační techniky • Manufacture and sale of the handling equipment • Herstellung und Verkauf der Manipulationstechnik



$Ast = A2 + R + a + b$ $a = 200\text{mm}$, $b = \text{Ladungslänge}$

Technische Daten

Kennzeichen	Model			DV 40BVAT	DV 45BVAT	DV 50BVAT	
	Antriebsart			diesel	diesel	diesel	
	Tragfähigkeit		kg	4000	4500	5000	
Lastschwerpunkt		mm	500	500	500		
Dimensionen	Hubhöhe		mm	3000	3000	3000	
	Freihub		E mm	135	150	150	
	Gabelzinkenmaße (L x B x H)		mm	1200x130x45	1200x140x55	1200x150x55	
	Mastneigung		Vor/Zurück	α/β deg	6/11	6/12	6/12
	Weite der Front von der Mitte vordere Achse		A2 mm	510	567	567	
	Gesamte Dimensionen	Fahrzeuglänge ohne Gabeln		A1 mm	2940	3091	3125
		Fahrzeugbreite		B1 mm	1300	1485	1485
		Höhe Hubgerüst eingefahren		H1 mm	2235	2390	2390
		Höhe Hubgerüst ausgefahren		H3 mm	4270	4275	4275
		Schutzrahmenhöhe		H2 mm	2210	2250	2250
Min. Wenderadius		R mm	2800	2790	2830		
Ast - Arbeitsgang für die Last		Ast mm	4710	4757	4797		
Leistung	Fahrgewindigkeit		ohne Last	km/h	19	25	25
			mit Last	km/h	17	22	22
	Hubgeschwindigkeit		ohne Last	mm/s	480	460	460
			mit Last	mm/s	380	440	440
	Max. Steigfähigkeit		%	15	20	20	
Eigengewicht		kg	5300	6760	7050		
Räder und Fahrwerk	Bereifungen	Dimension	vorne		250-15-16PR	300-15-18PR	300-15-18PR
			hinten		7.00-12-12PR	7.00-12-12PR	7.00-12-12PR
		Spurweite	Vorderachse	B2 mm	1160	1180	1180
			hinten	B3 mm	1100	1190	1190
	Radstand		A3 mm	1860	2000	2000	
Bodenfreiheit (mit Last/ohne Last)		Rahmen	F mm	155/160	180/190	180/190	
		Wagen	M mm	135/150	145/175	145/175	
Motor	Typ			YANMAR 4TNE98	Mitsubishi S6S	Mitsubishi S6S	
	Leistung		kW/rpm	44,3/2300	55,3/2450	55,3/2450	
	Zylinderanzahl		ks	4	6	6	
	Hubraum		cm ³	3319	4996	4996	