

ČELNÍ MOTOROVÉ VOZÍKY 4000 - 5000KG

BELET a.S. , Dělnická 1253/37, 431 91 VEJPRTY, CZECH REPUBLIC
tel: +420 474 386 333, +420 474 386 338, +420 474 386 686, +420 474 386 381
fax: +420 474 386 332, +420 474 386 233, +420 474 386 194
email: beletvejprty@belet.cz, odbyt.beletvejprty@belet.cz, marketing@belet.cz
http://www.belet.cz • http://obchod.belet.cz



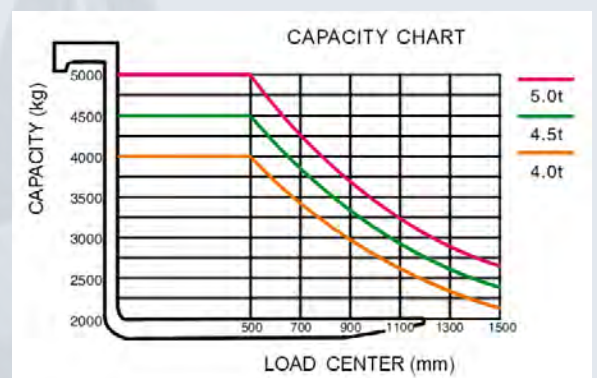
MANIPULAČNÍ TECHNIKA

ČELNÍ VYSOKOZDVIŽNÉ VOZÍKY

DV 40BVAT
DV 45BVAT
DV 50BVAT

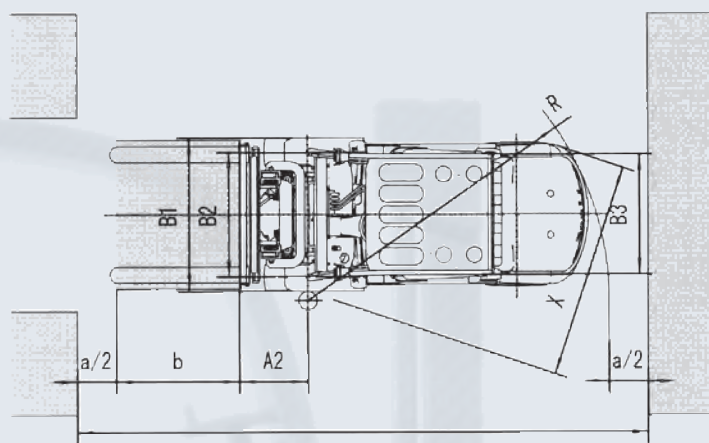
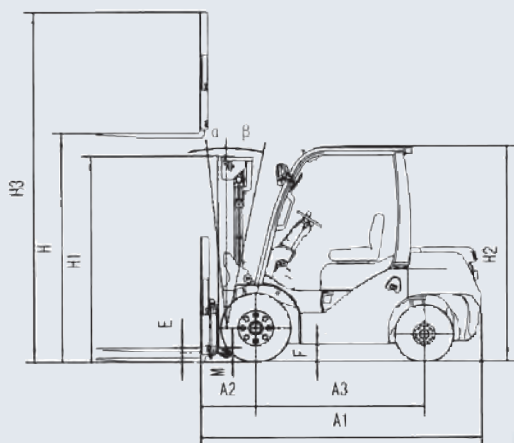


nosnost
4.0 t // 4.5t // 5.0t



Výrobce si vyhrazuje právo konstrukčních a designových změn. Obrázky mají ilustrativní charakter.

Výroba, prodej a servis manipulační techniky • Manufacture and sale of the handling equipment • Herstellung und Verkauf der Manipulationstechnik



$$Ast = A2 + R + a + b \quad a = 200\text{mm}, b = \text{délka nákladu}$$

Specifikace čelních vysokozdvížných vozíků

Obecné				DV 40BVAT	DV 45BVAT	DV 50BVAT				
		Model								
Pohon				diesel	diesel	diesel				
Nosnost			kg	4000	4500	5000				
Vyložení těžiště			mm	500	500	500				
Rozměry		Výška zdvihu		mm	3000	3000	3000			
		Výška volného zdvihu		E mm	135	150	150			
		Rozměr vidlic (délka x šířka x tloušťka)		mm	1200x130x45	1200x140x55	1200x150x55			
		Úhel náklonu rámu		vpřed/vzad	α/β deg	6/11	6/12	6/12		
		Vzdálenost čela od středu přední nápravy		A2	mm	510	567	567		
		Celkové rozměry	Celková délka bez vidlic		A1	mm	2940	3091	3125	
			Celková šířka		B1	mm	1300	1485	1485	
			Výška zdvižného rámu		H1	mm	2235	2390	2390	
			Výška zdviženého rámu při max. zdvihu		H3	mm	4270	4275	4275	
			Výška ochranného rámu vozíku		H2	mm	2210	2250	2250	
Min. poloměr otáčení		R	mm	2800	2790	2830				
Ast - pracovní ulička pro náklad 800x1200		Ast	mm	4710	4757	4797				
Výkon		Rychlost pojezdu		bez zátěže	km/h	19	25	25		
				se zátěží	km/h	17	22	22		
		Rychlost zdvihu		bez zátěže	mm/s	480	460	460		
				se zátěží	mm/s	380	440	440		
Maximální stoupavost			%	15	20	20				
Provozní hmotnost			kg	5300	6760	7050				
Kola a pneumatiky		Pneumatiky	Rozměr		přední		250-15-16PR	300-15-18PR	300-15-18PR	
					zadní		7.00-12-12PR	7.00-12-12PR	7.00-12-12PR	
			Rozchod kol		vpředu	B2	mm	1160	1180	1180
					vzadu	B3	mm	1100	1190	1190
		Rozvor náprav		A3	mm	1860	2000	2000		
Vzdálenost od povrchu země (se zátěží/bez zátěže)		vozík		F	mm	155/160	180/190	180/190		
		rám		M	mm	135/150	145/175	145/175		
Motor		Model				YANMAR 4TNE98	Mitsubishi S6S	Mitsubishi S6S		
		Výkon			kW/rpm	44,3/2300	55,3/2450	55,3/2450		
		Počet válců			ks	4	6	6		
		Objem válců			cm ³	3319	4996	4996		