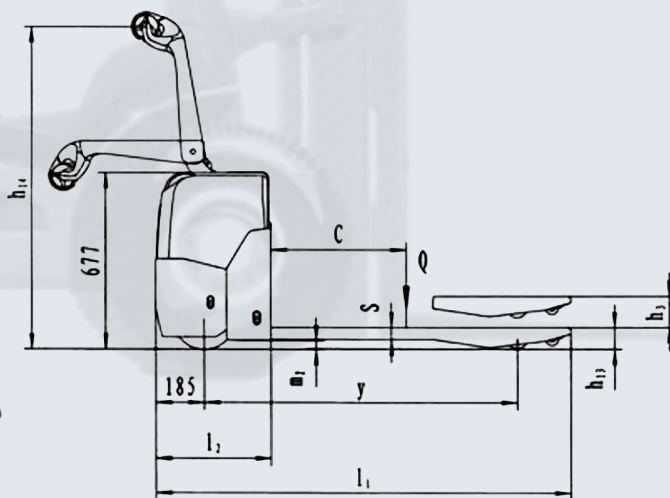
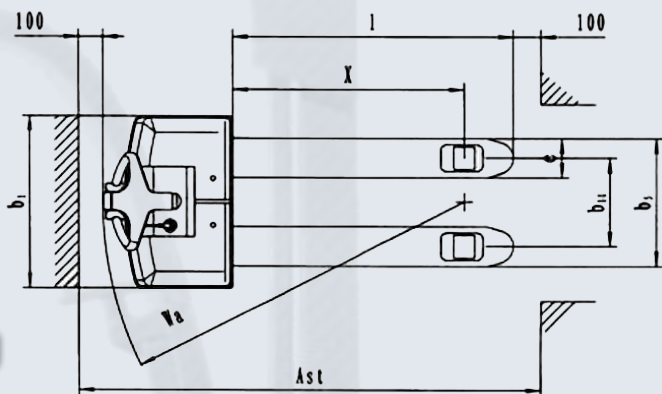


## ELEKTRO-HUBWAGEN



**NFX 15AP/AC**  
 Tragfähigkeit 1 500kg



**NFX 22AP/AC**  
 Tragfähigkeit 2 200kg



\* FAHRERPLATTFORM UND SEITENBÜGEL  
 NICHT ALS STANDARDAUSSTATTUNG



## Technische Daten

Typ			NFX 15AP/AC	NFX 22AP/AC
Kennzeichen	Antrieb		Elektro	Elektro
	Bedienung		Geh	Geh
	Tragfähigkeit	Q kg	1500	2200
	Lastschwerpunktabstand	C mm	600	600
	Lastabstand	X mm	963	963
	Radstand	Y* mm	1217	1368
Gewicht	Eigengewicht	kg	286	512
	Achslast mit Last vorn/hinten	kg	760/1026	1082/1630
	Achslast ohne Last vorn/hinten	kg	222/64	399/113
Räder, Fahrtwer	Bereifung		Polyuretan	Polyuretan
	Reifengröße , vorn	mm	ø252x89	ø230x75
	Reifengröße, hinten	mm	ø84x70	ø84x70
	Zusatzräder (Abmessungen)		ø100x40	ø100x40
	Räder Anzahl vorn/hinten		1x +2/ 4	1x +2/ 4
	Spurweite , vorn	b10 mm	500	500
	Spurweite , hinten	b11 mm	360	380
Grundabmessungen	Hub	h3 mm	120	120
	Höhe, Deichsel in Fahrstellung	h14 mm	1235	1323
	Höhe gesenkt	h13 mm	85	85
	Gesamtlänge	l1 mm	1590	1815
	Länge einschl. Gabelrücken	l2 mm	440	665
	Gesamtbreite	b1 mm	700	726
	Gabelzinkenmaße	s/e/l mm	47/160/1150	60/160/1150
	Gabelaußenabstand	b5 mm	520	540
	Bodenfreiheit, Mitte Radstand	m2 mm	34	25
	Arbeitsgangbreite bei Paletten 800x1200 quer	Ast mm	2145	2305
	Wenderadius	Wa mm	1480	1640
Leistungsdaten	Fahrgeschwindigkeit mit/ohne Last	km / h	5,0 / 5,2	5,2 / 5,5
	Hubgeschwindigkeit mit/ohne Last	mm/s	27 / 35	19 / 35
	Senkgeschwindigkeit mit/ohne Last	mm/s	42 / 27	30 / 27
	Steigfähigkeit mit/ohne Last	%	5/ 8	9 / 15
	Betriebsbremse		elektromagnetisch	elektromagnetisch
Motor	Fahrmotor, Leistung S2 60min	kW	1,2 (AC)	1,5 (AC)
	Hubmotor, Leistung bei S3 15%	kW	0,8	0,8
	Batterie nach DIN 43531		-	3VBS
	Batteriespannung	V/Ah	2 x 12 / 75	24 / 210
Sonstiges	Art der Fahrsteuerung		MOSFET Control, ZAPI AC-0	MOSFET Control (AC) CURTIS AC
	Schalldruckpegel nach EN 12053	dB(A)	<70	<70