

# NÍZKOZDVIŽNÉ VOZÍKY S AKU ZDVIHEM A POJEZDEM

BELET a.s. , Dělnická 4, 431 91 VEJPRTY, CZECH REPUBLIC  
tel: +420 474 386 333, +420 474 386 338, +420 474 386 686, +420 474 386 381  
fax: +420 474 386 332, +420 474 386 233, +420 474 386 194  
email: beletvejprty@belet.cz, odbyt.beletvejprty@belet.cz  
http://www.belet.cz • http://obchod.belet.cz

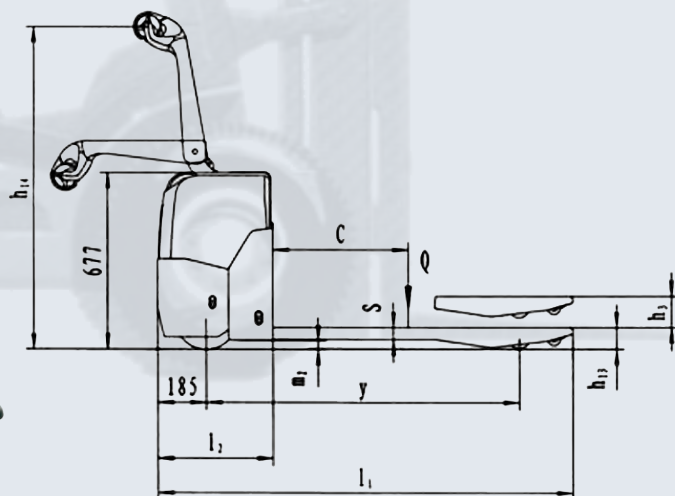
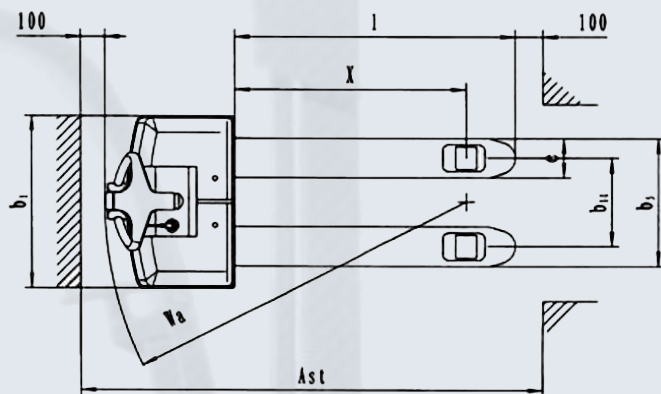


MANIPULAČNÍ TECHNIKA

## NÍZKOZDVIŽNÉ VOZÍKY s bateriovým zdvihem a pojezdem



**NFX 15AP/AC**  
nosnost 1 500kg



**NFX 22AP/AC**  
nosnost 2 200kg



\* SKLOPNÁ PLOŠINKA PRO OBSLUHU  
NENÍ STANDARDNÍ VÝBAVOU



Výrobce si vyhrazuje právo konstrukčních a designových změn.



## Technická specifikace

Typ vozíku			NFX 15AP/AC	NFX 22AP/AC
Identifikace	Pohon		elektrický	elektrický
	Typ ovládání		při chůzi	při chůzi
	Nosnost vozíku / jmenovitá nosnost	Q kg	1500	2200
	Těžiště nákladu	C mm	600	600
	Vzdálenost těžiště od řídicí osy k vidlici	X mm	963	963
	Rozvor kol	Y* mm	1217	1368
Hmotnosti	Provozní hmotnost	kg	286	512
	Osa nakládání, naložená přední část/zadní	kg	760/1026	1082/1630
	Osa nakládání, nenaložená přední část/zadní	kg	222/64	399/113
Kola, šasi	Kola		polyuretan	polyuretan
	Rozměry předního kola	mm	ø252x89	ø230x75
	Rozměry zadních kol	mm	ø84x70	ø84x70
	Přídavná kola (rozměry)		ø100x40	ø100x40
	Počet předních / zadních kol		1x +2/ 4	1x +2/ 4
	Rozchod předních kol	b10 mm	500	500
	Rozchod zadních kol	b11 mm	360	380
Základní rozměry	Výška zdvihu	h3 mm	120	120
	Výška ovládací hlavy	h14 mm	1235	1323
	Min. výška zdvižné vidlice	h13 mm	85	85
	Celková délka	l1 mm	1590	1815
	Délka k čelu vidlice	l2 mm	440	665
	Celková šířka	b1 mm	700	726
	Rozměry vidlice	s/e/l mm	47/160/1150	60/160/1150
	Šířka přes vidlice	b5 mm	520	540
	Vzdálenost od povrchu země, střed rozvoru	m2 mm	34	25
	Šířka prac. uličky palety 800X1200	Ast mm	2145	2305
	Poloměr otáčení	Wa mm	1480	1640
Výkon	Rychlost pojezdu s břemenem/ bez břemene	km / h	5,0 / 5,2	5,2 / 5,5
	Rychlost zdvihu s břemenem/ bez břemene	mm/s	27 / 35	19 / 35
	Rychlost spouštění s břemenem/ bez břemene	mm/s	42 / 27	30 / 27
	Max. stoupavost s břemenem/ bez břemene	%	5/ 8	9 / 15
	Provozní brzda		elektricko-magnetická	elektro-magnetická
Motor	Jmenovitý výkon řídicího motoru s2 60min	kW	1,2 (AC)	1,5 (AC)
	Jmenovitý výkon motoru zdvihu s3 15%	kW	0,8	0,8
	Baterie dle normy DIN		-	3VBS
	Baterie napětí/kapacita	V/Ah	2 x 12 / 75	24 / 210
Další	Typ řídicího ovládání		MOSFET Control, ZAPI AC-0	MOSFET Control (AC) CURTIS AC
	Hladina zvuku dle normy EN 12053	dB(A)	<70	<70