

ELEKTRO-HUBWAGEN

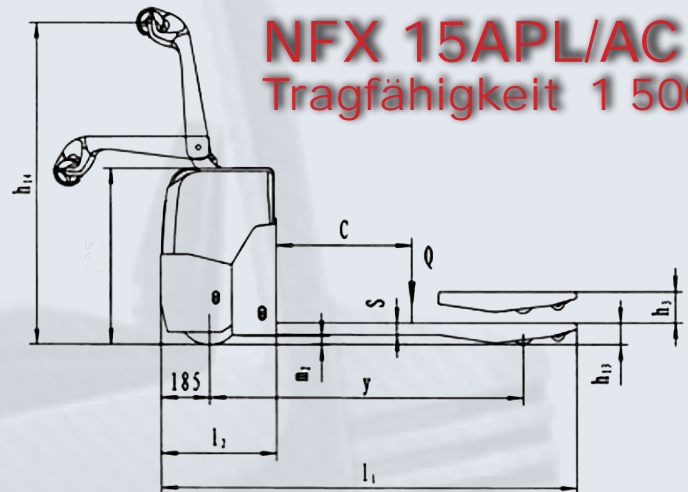
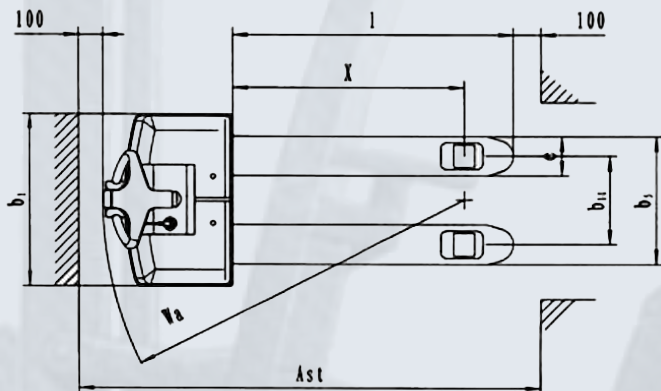
NFX 20AP/AC Tragfähigkeit 2 000kg



* Fahrerplattform und Seitenbügel
 nicht als Standardausstattung



NFX 15APL/AC Tragfähigkeit 1 500kg



Technische Daten

Typ			NFX 15APL/AC	NFX 20AP/AC
Kennzeichen	Antrieb		Elektro	Elektro
	Bedienung		Geh	Geh
	Tragfähigkeit	Q kg	1500	2000
	Lastschwerpunktstand	C mm	600	600
	Lastabstand	X mm	963	965
	Radstand	Y mm	1217	1271
	Eigengewicht	kg	288	638
Räder, Fahrtwer	Bereifung		Polyuretan	Polyuretan
	Reifengröße , vorn	mm	ø252x89	ø230x75
	Reifengröße, hinten	mm	ø84x70	ø84x84
	Zusatzräder (Abmessungen)		ø100x40	ø100x40
	Räder Anzahl vorn/hinten		1x +2/ 4	1x +2/ 4
	Spurweite , vorn	b10 mm	500	500
	Spurweite , hinten	b11 mm	360	367
Grundabmessungen	Hub	h3 mm	120	120
	Höhe, Deichsel in Fahrstellung	h14 mm	1205	1306
	Höhe gesenkt	h13 mm	85	85
	Gesamtlänge	l1 mm	1590	1762
	Länge einschl. Gabelrücken	l2 mm	440	612
	Gesamtbreite	b1 mm	700	729
	Gabelzinkenmaße	s/e/l mm	47/160/1150	60/173/1150
	Gabelaußenabstand	b5 mm	520	540
	Bodenfreiheit, Mitte Radstand	m2 mm	34	25
	Arbeitsgangbreite bei Paletten 800x1200 quer	Ast mm	2145	2250
	Wenderadius	Wa mm	1480	1585
Leistungsdaten	Fahrgeschwindigkeit mit/ohne Last	km / h	5,5 / 5,5	6,0 / 6,0
	Hubgeschwindigkeit mit/ohne Last	mm/s	27 / 35	27 / 35
	Senkgeschwindigkeit mit/ohne Last	mm/s	42 / 27	42 / 27
	Steigfähigkeit mit/ohne Last	%	5 / 8	6 / 12
	Betriebsbremse		elektromagnetisch	elektromagnetisch
Motor	Fahrmotor, Leistung S2 60min	kW	0,9 (AC)	1,3 (AC)
	Hubmotor, Leistung bei S3 15%	kW	0,8	0,8
	Batterie nach DIN 43531		-	B,2PzS
	Batteriespannung	V/Ah	2 x 12 / 85	24 / 240
Sonstiges	Art der Fahrsteuerung		MOSFET Control (AC)	MOSFET Control (AC)
	Schalldruckpegel nach EN 12053	dB(A)	<70	<70