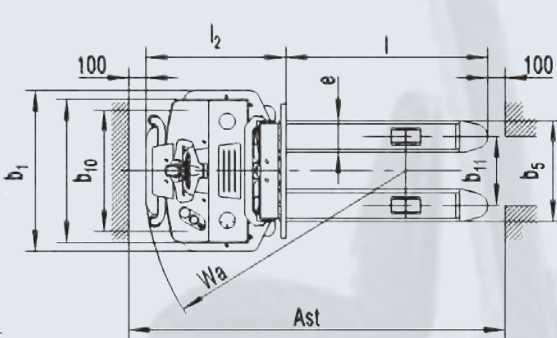
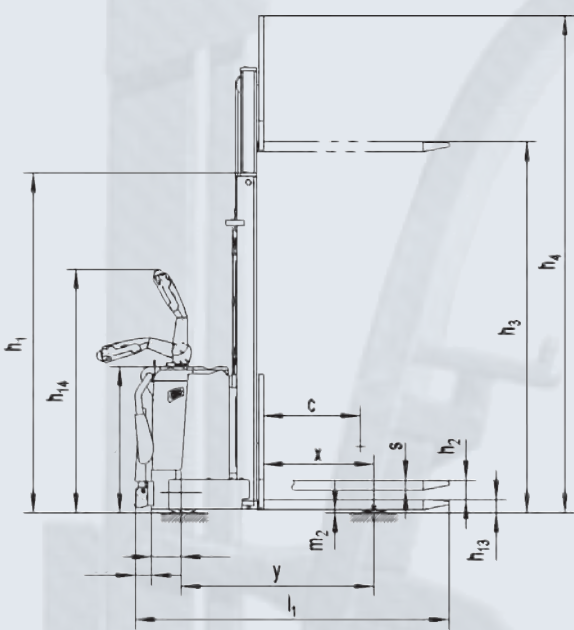


ELEKTRO - DEICHSELSTAPLER

- FX 15AP29/AC**
- FX 15AP36/AC**
- FX 15AP43VZ/AC**
- FX 15AP46VZ/AC**
- FX 15AP55VZ/AC**
- FX 16AP46/AC**



Hub/ Lastschwerpunkt	FX 15AP29/36/AC	
	600 mm	700 mm
2700	1 500 kg	1 100 kg
2900	1 300 kg	1000 kg
3200	1 100 kg	900 kg
3600	1000 kg	800 kg

Hub/ Lastschwerpunkt	FX 15AP55VZ/AC	
	600 mm	700 mm
2700	1 500 kg	1 200 kg
3200	1 200 kg	1 000 kg
3600	1 100 kg	900 kg
4000	1 000 kg	800 kg
4600	850 kg	750 kg
5000	750 kg	600 kg
5500	600 kg	500 kg

Hub/ Lastschwerpunkt	FX 15AP43/46VZ/AC	
	600 mm	700 mm
2700	1 500 kg	1 200 kg
3200	1 200 kg	1000 kg
3600	1100 kg	900 kg
4000	1 000 kg	800 kg
4300	920 kg	750 kg
4600	850 kg	700 kg



Tragfähigkeit 1 500kg



Technische Daten

Type	FX	15AP29/AC	15AP36/AC	15AP43VZ/AC	15AP46VZ/AC	15AP55VZ/AC	16AP46/AC	
Kennzeichen	Antrieb	Elektro						
	Bedienung	Geh						
	Tragfähigkeit	Q(Kg)	1500				1600	
	Lastschwerpunkt Abstand	c (mm)	600				600	
	Lastabstand	x(mm)	765				784	
	Radstand	y(mm)	1405		1520			1336
Gewicht	Eigengewicht	kg	1095	1125	1566	1578	1628	1450
	Achslast mit Last vorn/hinten	kg	1165/1430	1180/1445	1320/1648	1336/1654	1361/1679	1400/1650
	Achslast ohne Last vorn/hinten	kg	735/360	750/375	940/538	946/544	971/579	1130/320
Räder, Fahrwerk	Bereifung	Polyurethan (PU)						
	Reifengröße , vorn	(mm)	230x75				252x88	
	Reifengröße , hinten	(mm)	80x70				80x70	
	Zusatzräder (Abmessungen)	(mm)	124x60				150x54	
	Räder Anzahl vorn/hinten		1x+2/4					
	Spurweite , vorn	b10(mm)	570	570	750			790
	Spurweite , hinten	b11(m)m	390					
Grundabmessungen	Höhe Hubgerüst eingefahren	h1(mm)	1950	2300	1980	2080	2475	2102
	Freihub	h2(mm)	150		1420	1520	1915	-
	Hub	h3(mm)	2900	3600	4300	4600	5500	4600
	Höhe Hubgerüst ausgefahren	h4(mm)	3370	4070	4865	5115	6060	5414
	Höhe Deichsel in Fahrstellung min. /max.	h14(mm)	945/1370					961/1396
	Höhe gesenkt	h13(mm)	85					
	Gesamtlänge	l1(mm)	2050		2180			1895
	Länge einschließlich Gabelrücken	l2(mm)	900		1030			746
	Gesamtbreite	b1(mm)	795		1000			1050
	Gabelzinkenmaße	s/e/l(mm)	60 / 180 / 1150					
	Gabelaußenabstand	b5(mm)	570					
	Bodenfreiheit Mitte Radstand	m2(mm)	25					
	Arbeitsgangbreite bei Palette 1000X1200 quer	Ast(mm)	2519		2645			2400
	Arbeitsgangbreite bei Palette 800X1200 quer	Ast(mm)	2466		2592			2350
	Wenderadius	Wa(mm)	1674		1806			1550
Leistungsdaten	Fahrgeschwindigkeit mit/ohne Last	km/h	6/6					
	Hubgeschwindigkeit mit/ohne Last	mm/s	82/152	97/164	141/212			100/160
	Senkgeschwindigkeit mit/ohne Last	mm/s	95/108	128/120	227/170			95/120
	Steigfähigkeit mit/ohne Last	%	6/12					
	Betriebsbremse		elektromagnetisch					
Motor	Fahrmotor , Leistung S2 60min	kW	1,3					
	Hubmotor Leistung s3 15%	kW	2.2	3,0				
	Batteriespannung	V/Ah	24/250		24/345			24/280
Sonstiges	Art der Fahrsteuerung		AC Control					
	Schalldruckpegel laut EN 12053	dB(A)	<70					