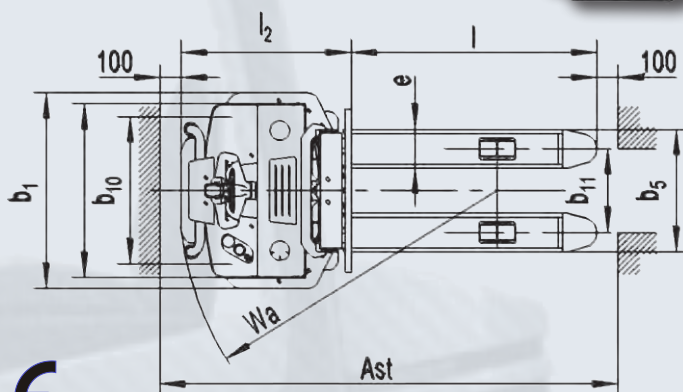
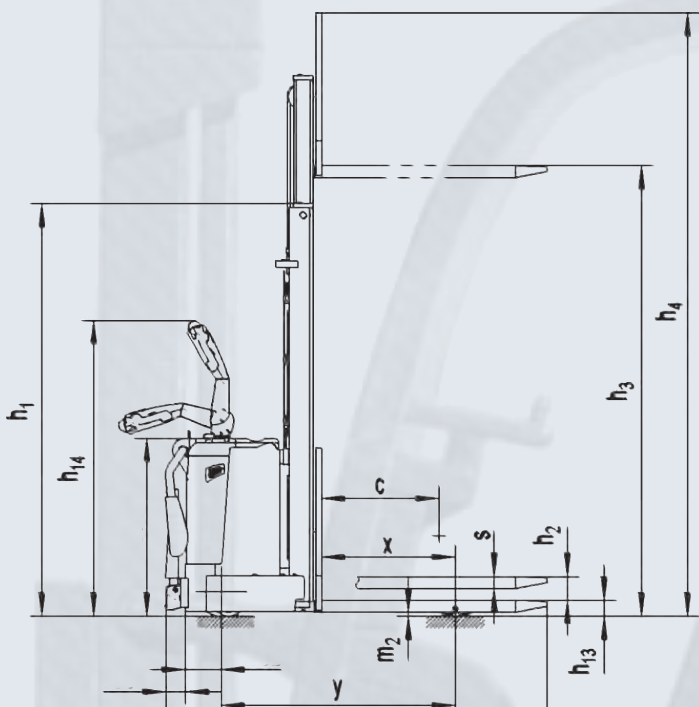


ELEKTRO - DEICHSELSTAPLER

FX 12AP16/AC
FX 12AP29/AC
FX 12AP36/AC



Hub/ Lastschwerpunkt	FX 12APE16/29/AC	
	600 mm	700 mm
3600	800 kg	500 kg
3200	1 000kg	800 kg
2900	1 000 kg	800 kg
2500	1 200 kg	1000 kg
2000	1 200 kg	1 200 kg
1600	1 200 kg	1 200 kg



Technische Daten

Type			FX 12AP16/AC	FX 12AP29/AC	FX 12AP36/AC
Kennzeichen	Antrieb		Elektro		
	Bedienung		Geh		
	Tragfähigkeit	Q(Kg)	1200		
	Lastschwerpunktabstand	c (mm)	600		
	Lastabstand	x(mm)	684		
	Radstand	y(mm)	1196		
Gewicht	Eigengewicht	kg	850	945	975
	Achslast mit Last vorn/hinten	kg	780/1270	825/1320	835/1340
	Achslast ohne Last vorn/hinten	kg	680/170	725/220	735/240
Räder, Fahrwerk	Bereifung		Polyurethan		
	Reifengröße , vorn	(mm)	252 × 88		
	Reifengröße, hinten	(mm)	80 × 70		
	Zusatzräder (Abmessungen)	(mm)	150× 54		
	Räder Anzahl vorn/hinten		1 angetrieben + 2/4		
	Spurweite , vorn	b10(mm)	686		
	Spurweite , hinten	b11(mm)	390		
Grundabmessungen	Höhe Hubgerüst eingefahren	h1(mm)	1976	1946	2296
	Freihub	h2(mm)	1519	120	120
	Hub	h3(mm)	1600	2900	3600
	Höhe Hubgerüst ausgefahren	h4(mm)	2375	3675	4375
	Höhe Deichsel in Fahrstellung min. /max.	h14(mm)	985/1420		
	Höhe gesenkt	h13(mm)	81		
	Gesamtlänge	l1(mm)	1846		
	Länge einschließlich Gabelrücken	l2(mm)	695		
	Gesamtbreite	b1(mm)	910		
	Gabelzinkenmaße	s/e/l(mm)	60/180/1150		
	Gabelaußenabstand	b5(mm)	570		
	Bodenfreiheit Mitte Radstand	m2(mm)	26		
	Arbeitsgangbreite bei Palette 1000X1200 quer	Ast(mm)	2320		
	Arbeitsgangbreite bei Palette 800X1200 quer	Ast(mm)	2215		
	Wenderadius	Wa(mm)	1400		
Leistungsdaten	Fahrgeschwindigkeit mit/ohne Last	km/h	6/6		
	Hubgeschwindigkeit mit/ohne Last	mm/s	105/150		
	Senkgeschwindigkeit mit/ohne Last	mm/s	130/110		
	Steigfähigkeit mit/ohne Last	%	6/12		
	Betriebsbremse		elektromagnetisch		
Motor	Fahrmotor , Leistung S2 60min	kW	1,3		
	Hubmotor Leistung s3 15%	kW	2,2		
	Batteriespannung	V/Ah	24/240		
Sonstiges	Art der Fahrsteuerung		AC Control		
	Schalldruckpegel laut EN 12053	dB(A)	< 70		